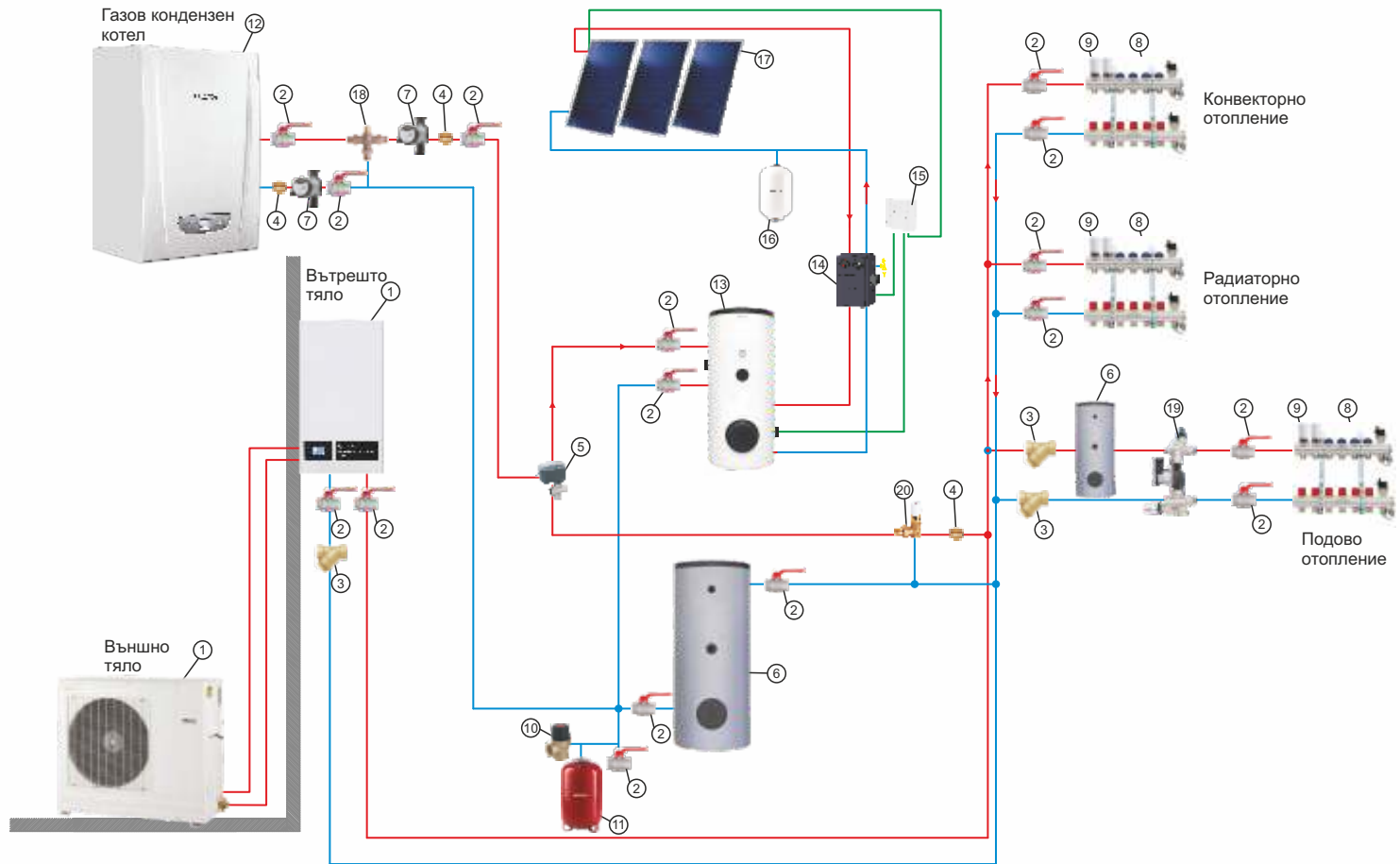


ПРИНЦИПНА ХИДРАВЛИЧНА СХЕМА НА ХИБРИДНА СИСТЕМА



Описание

1	Сплит термopомпа въздух-вода	6	Буферен съд	11	Разширителен съд	16	Разширителен съд
2	Спирателен вентил	7	Циркулационна помпа	12	Газов кондензен котел	17	Плосък слънчев колектор
3	Филтър воден	8	Колектори-подаване/връщане к-т	13	Водосъдържател	18	Трипътен смесителен вентил
4	Възвратна клапа EURA	9	Термоелектрическа задвижка	14	Хидравлична група за соларна система	19	Смесителна група
5	3-пътен моторвентил	10	Предпазен вентил	15	Соларен модул	20	Байпасен вентил